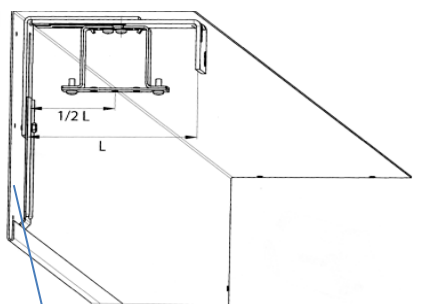
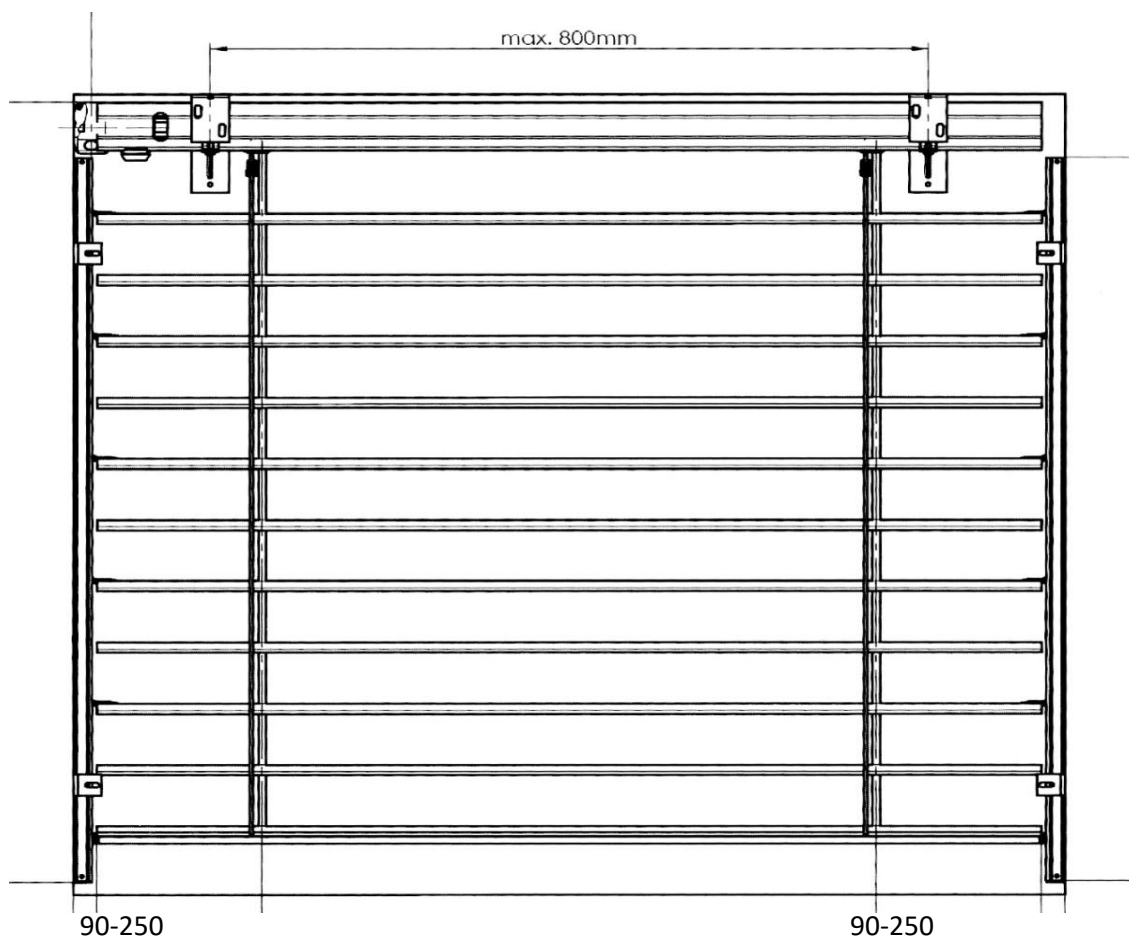
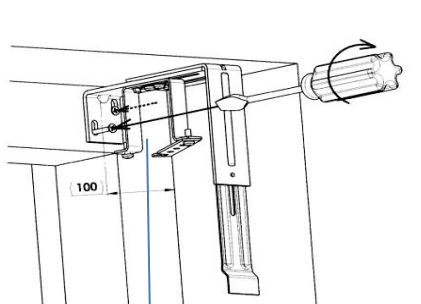


NAVODILA ZA MONTAŽO NOSILCEV



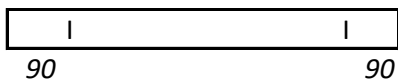
podaljšek maske pri žaluzijah
s paketom nad 200 mm



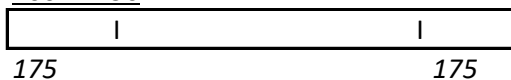
vijačenje v steno, okvir ali
drugo podkonstrukcijo s samoreznimi
vijaki 4,80 x 50 mm, oziroma tip vijaka prilagoditi
materialu v katerega vijačimo

Nosilec je potrebno pritrditi v vago - vaservaga.

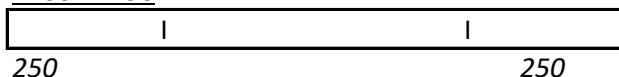
600 - 690



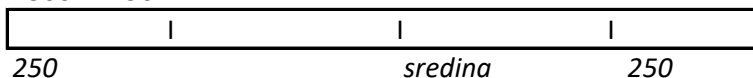
700 - 1190



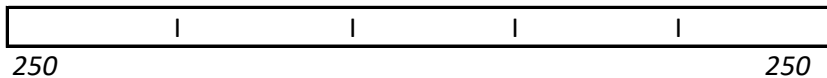
1200 - 1490



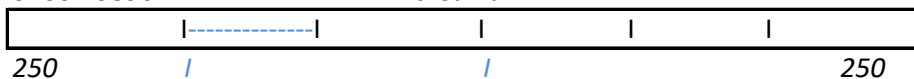
1500 - 2290



2300 - 3090



3100 - 3890



od 250 do sredine na polovico

3900 - 4600



TAM, KJER JE GNEZDO (I), NE SME BITI NOSILEC!

Direktor: Gregor Slatinšek